

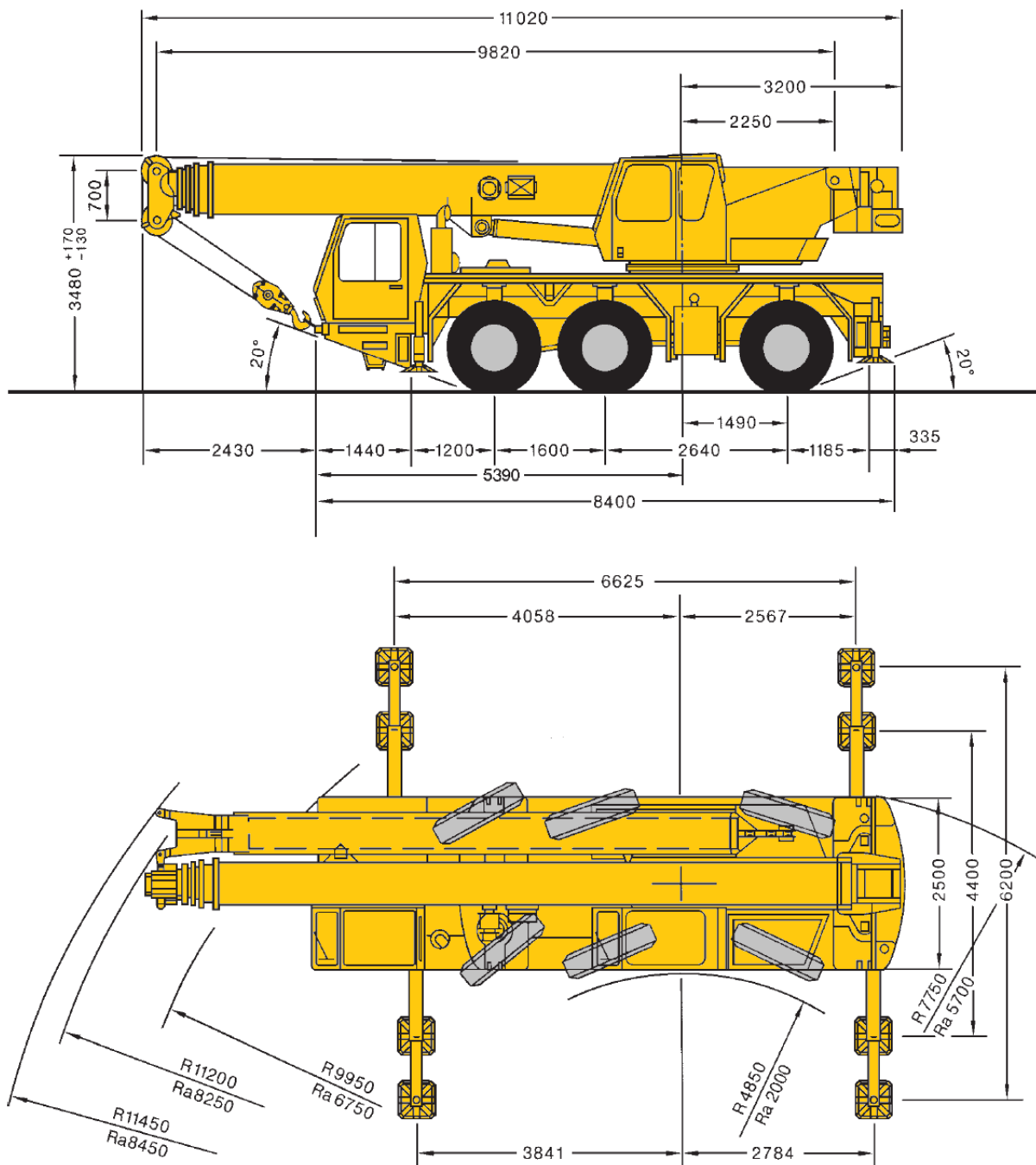
Żuraw samojezdny
Grove GMK3050

Udźwig: 50 ton

Wysięgnik podstawowy: 38 metrów

Przedłużka kratowa: 15 metrów

Wymiary:



Żuraw samojezdny
Grove GMK3050

Tabela udźwignów:

