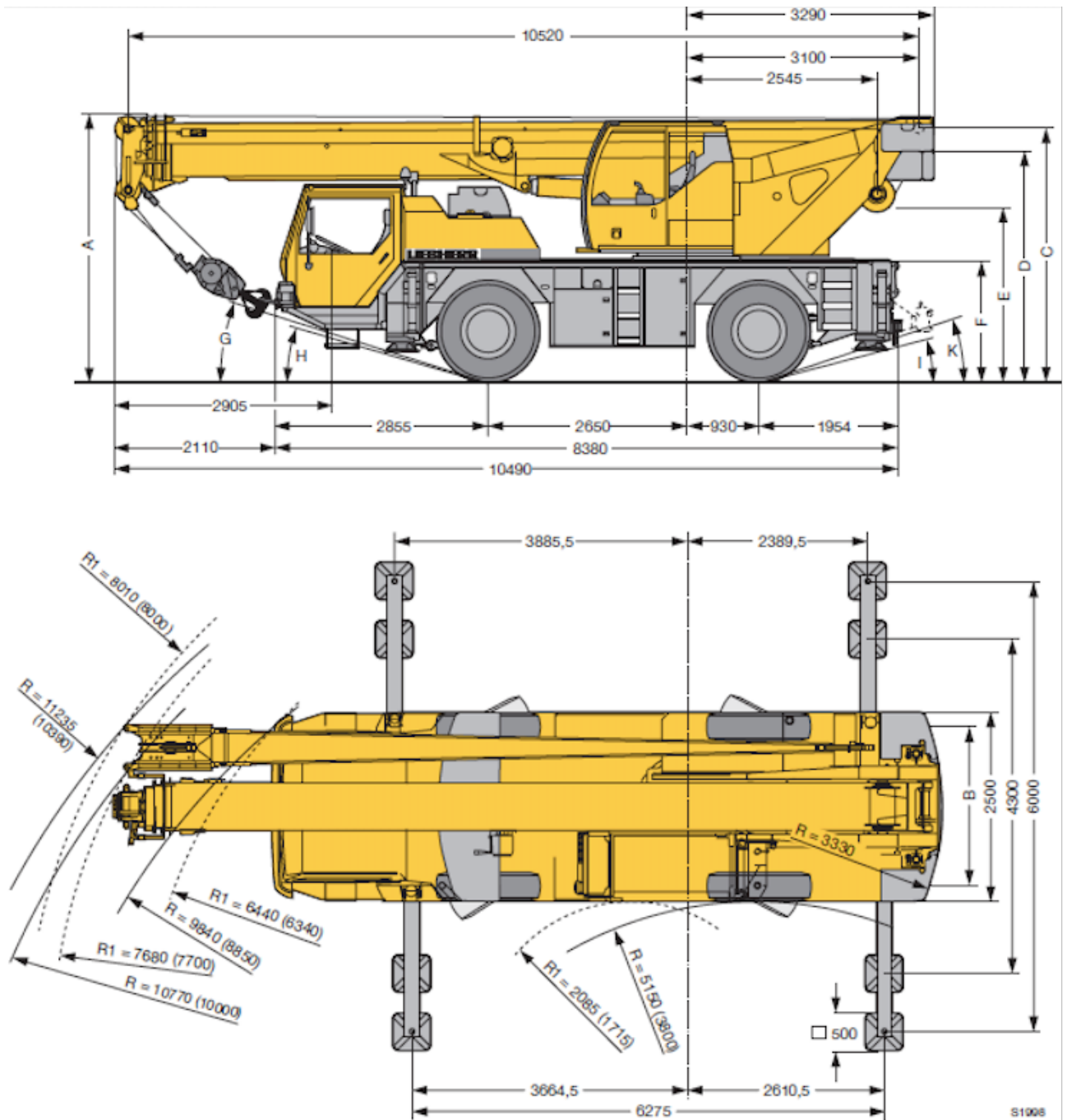


Żuraw samojezdny
Liebherr LTM1040

Udźwig: 40 ton

Wysięgnik podstawowy: 35 metrów

Wymiary:



Żuraw samojezdny
Liebherr LTM1040

Tabela udźwigów:

