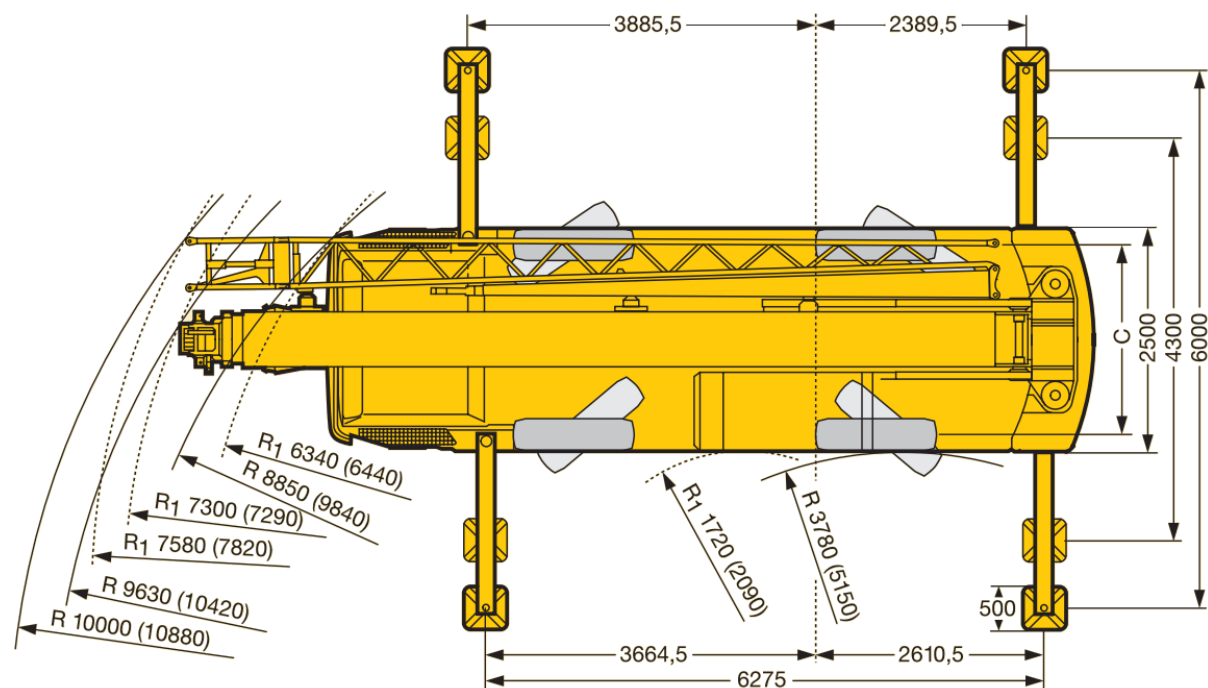
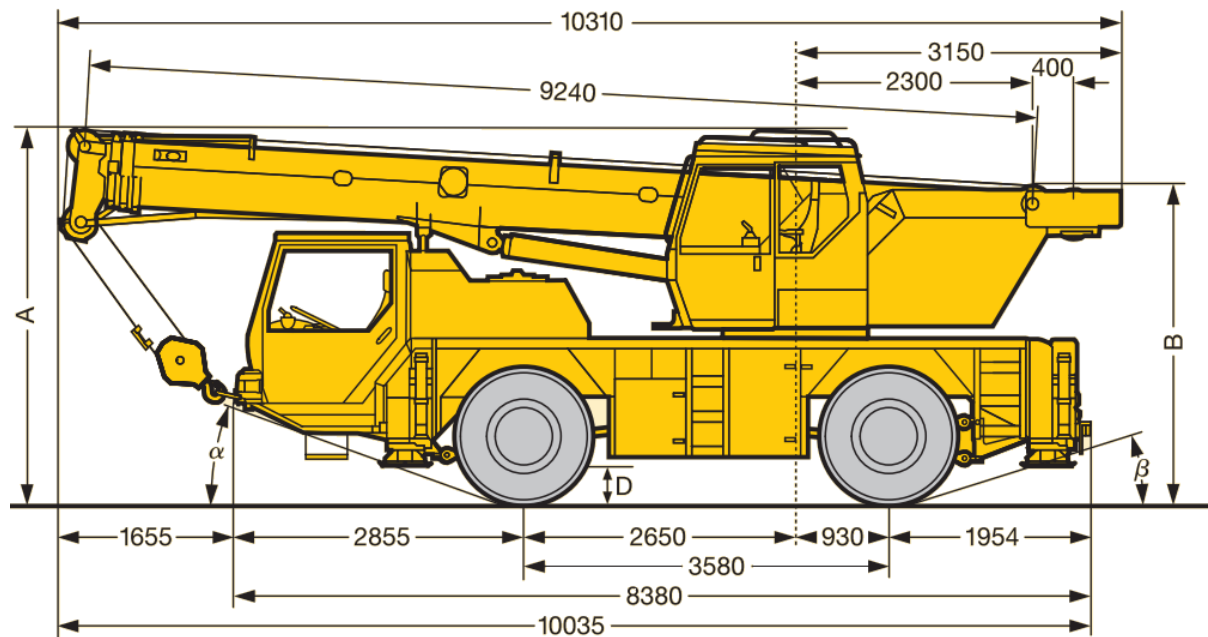


Żuraw samojezdny  
**Liebherr LTM 1030**

Udźwig: 35 ton  
 Wysięgnik podstawowy: 30 metrów  
 Przedłużka kratowa: 15 metrów

**Wymiary:**



Żuraw samojezdny  
**Liebherr LTM 1030**

**Tabela udźwigów:**

