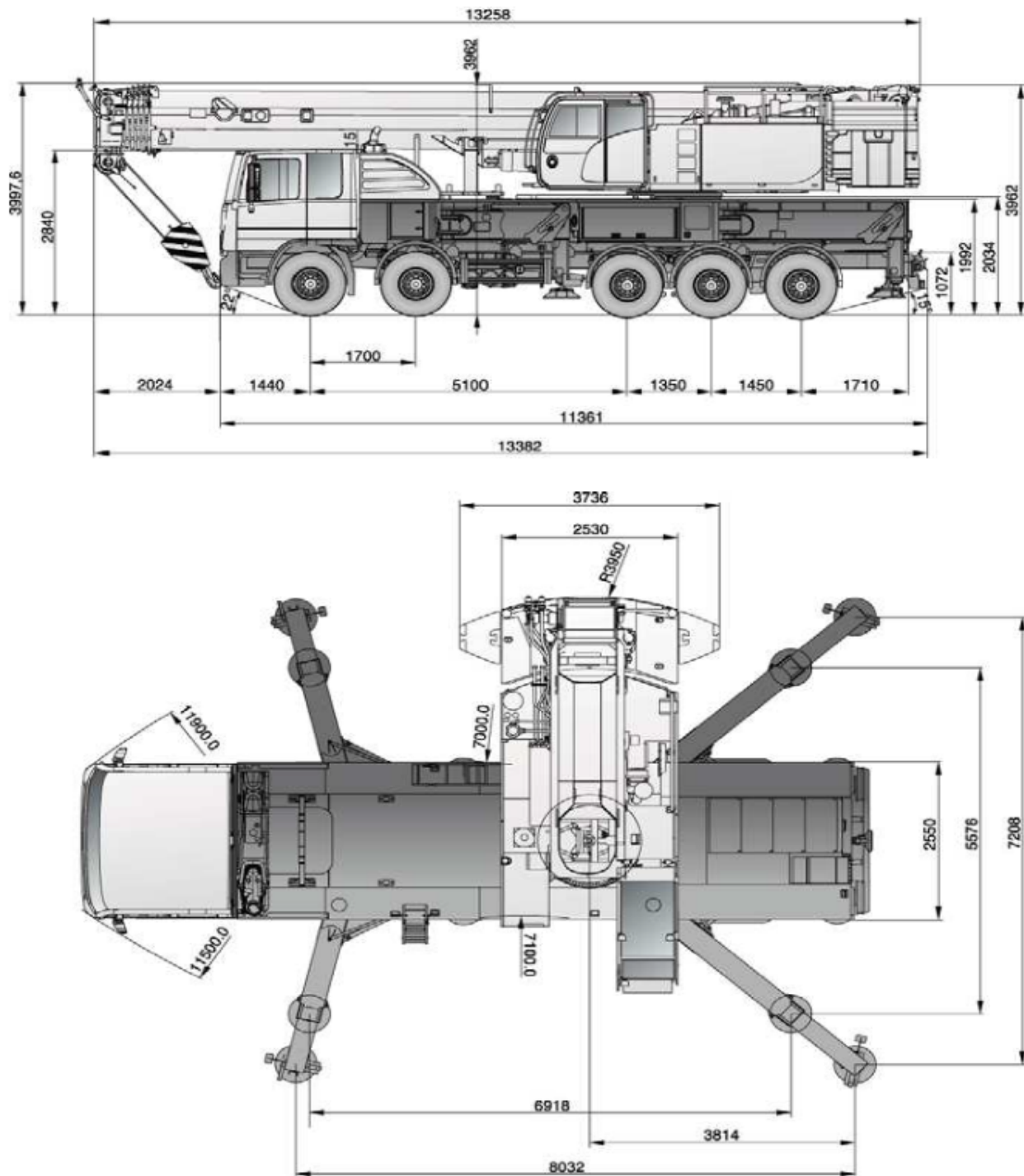


# Żuraw samojezdny Demag Roadmaster 5300L

Udźwig: 100 ton

Wysięgnik podstawowy: 59,4 metra

## Wymiary:



Żuraw samojezdny  
Demag Roadmaster 5300L

Tabela udźwignów:

