

Żuraw samojezdny

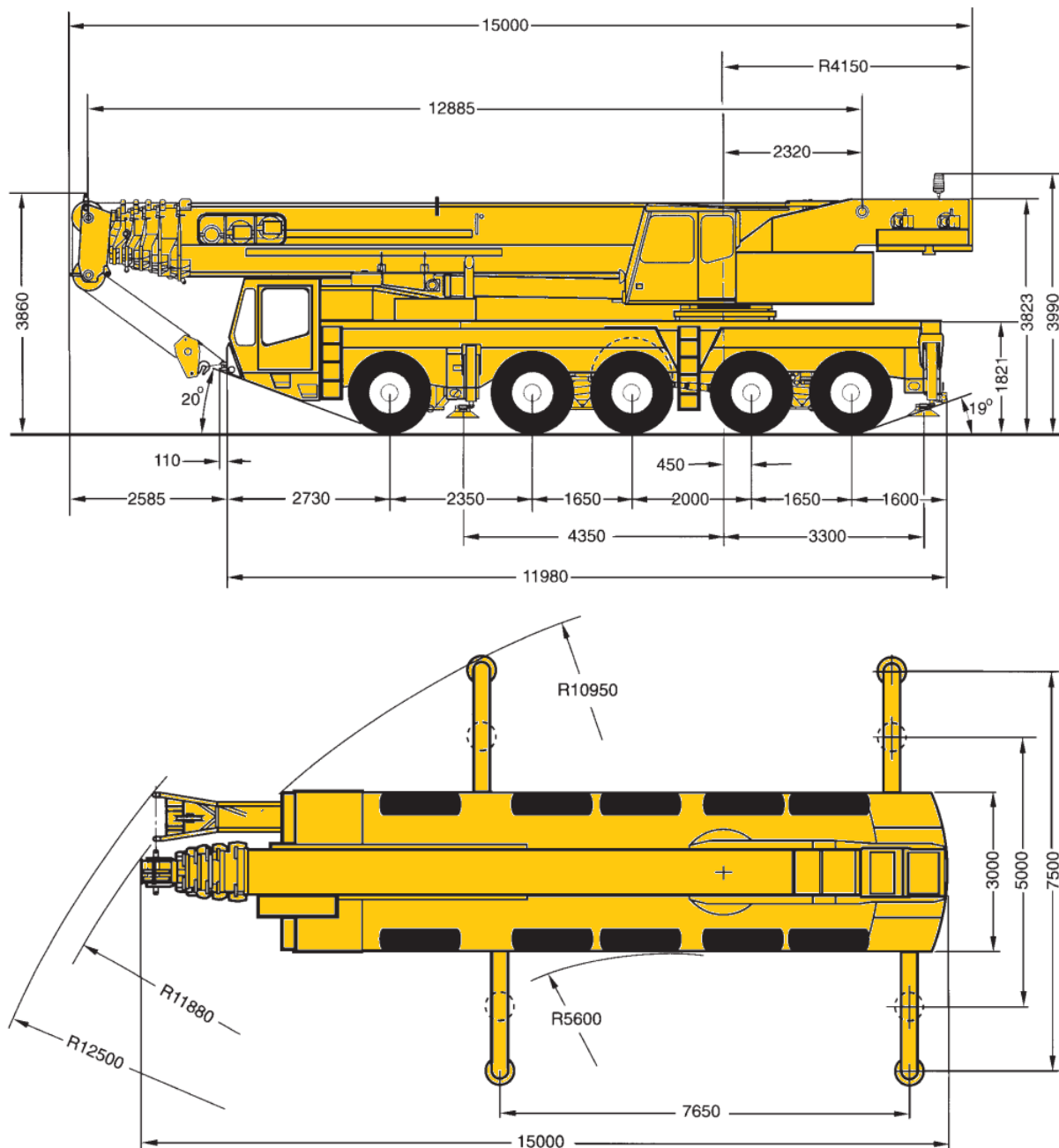
## Demag AC395

Udźwig: 120 ton

Wysięgnik podstawowy: 60 metrów

Przedłużka kratowa: 17 metrów

### Wymiary:



Żuraw samojezdny  
Demag AC395

Tabela udźwignięć:

