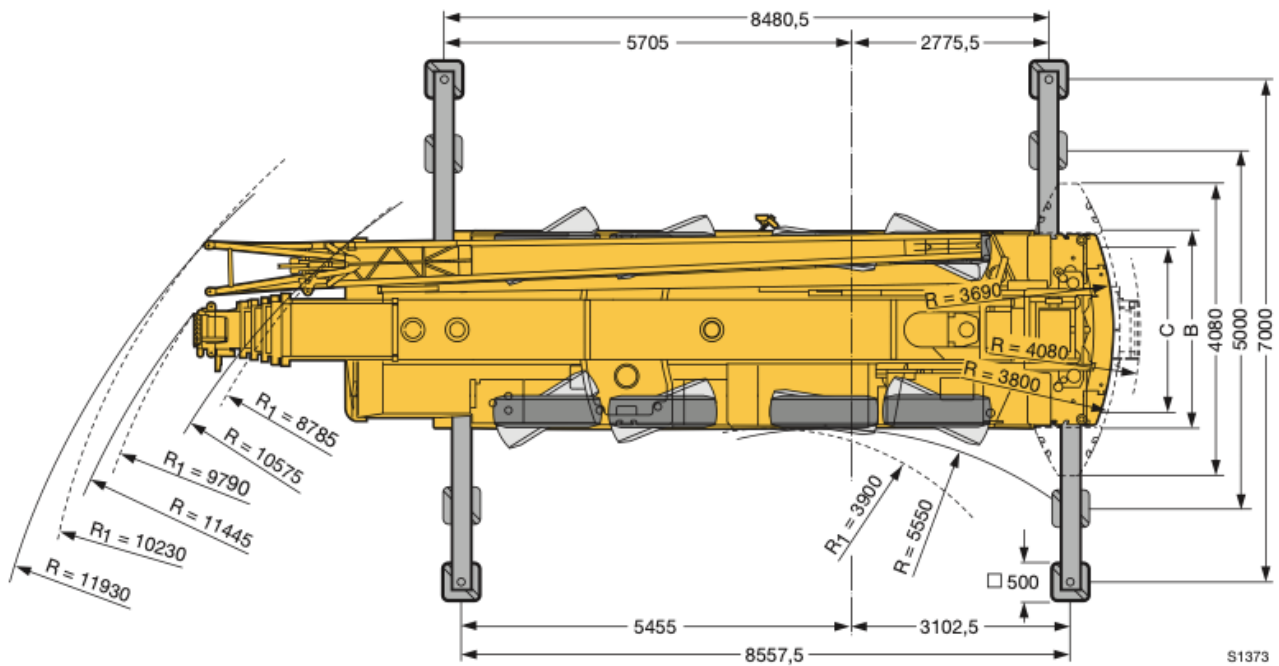
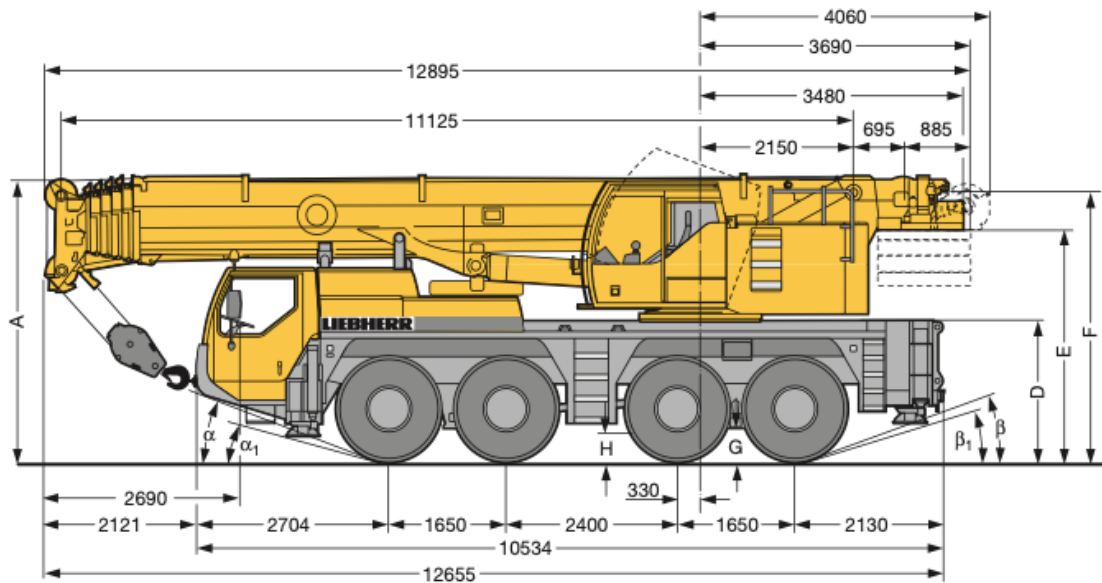


Żuraw samojezdny
Liebherr LTM1090

Udźwig: 90 ton

Wysięgnik podstawowy: 50 metrów

Wymiary:



S1373

Żuraw samojezdny
Liebherr LTM1090

Tabela udźwigów:

