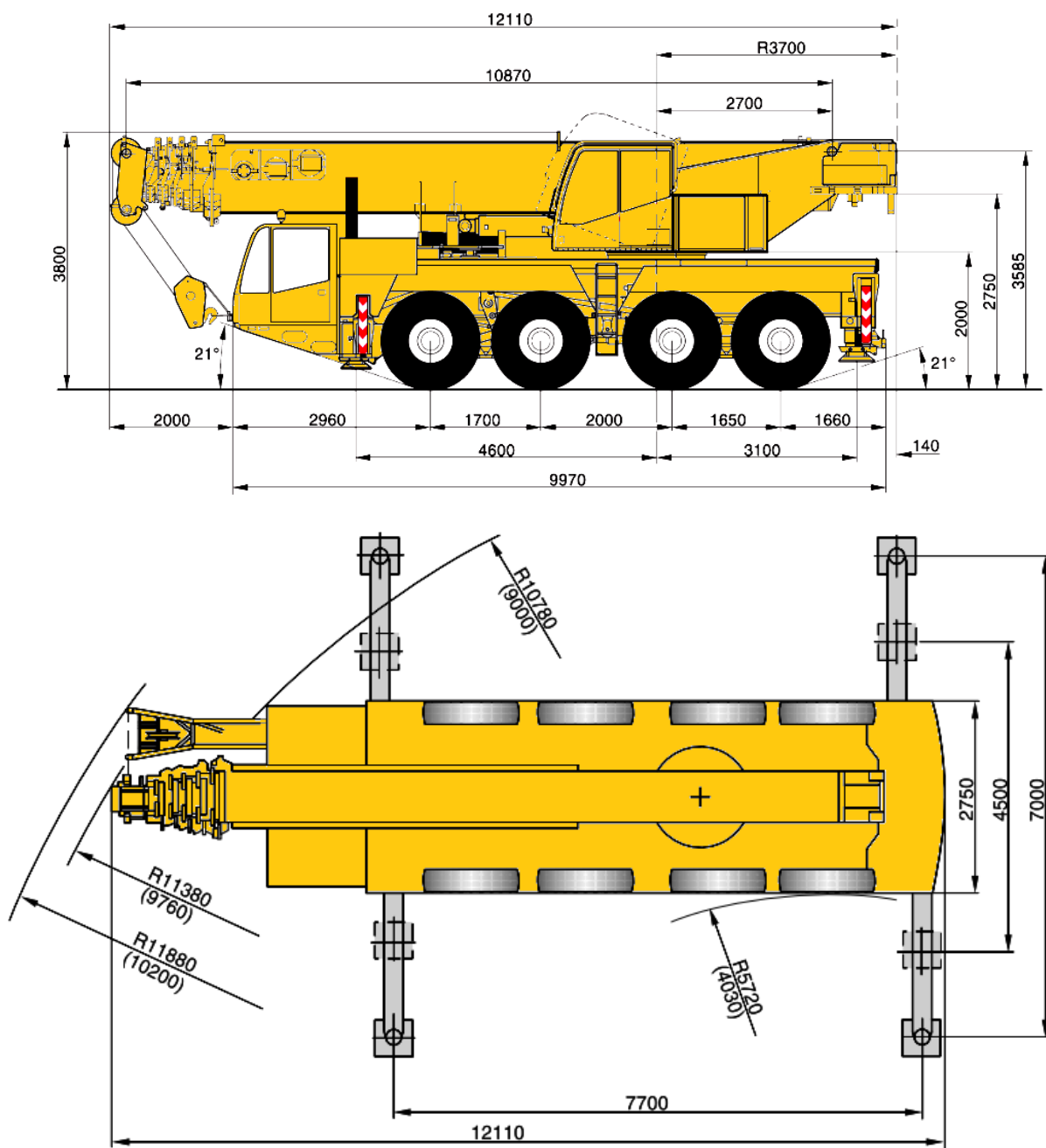


Żuraw samojezdny
Demag AC80-2

Udźwig: 80 ton
Wysięgnik podstawowy: 50 metrów
Przedłużka kratowa: 16 metrów

Wymiary:



Żuraw samojezdny Demag AC80-2

Tabela udźwignów:

